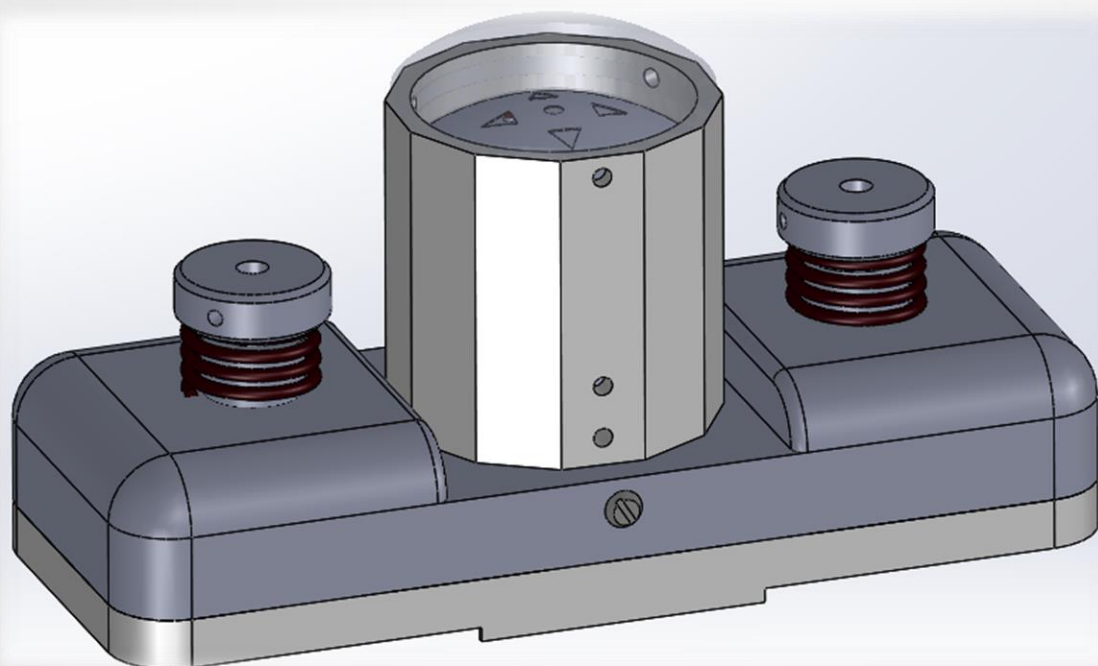


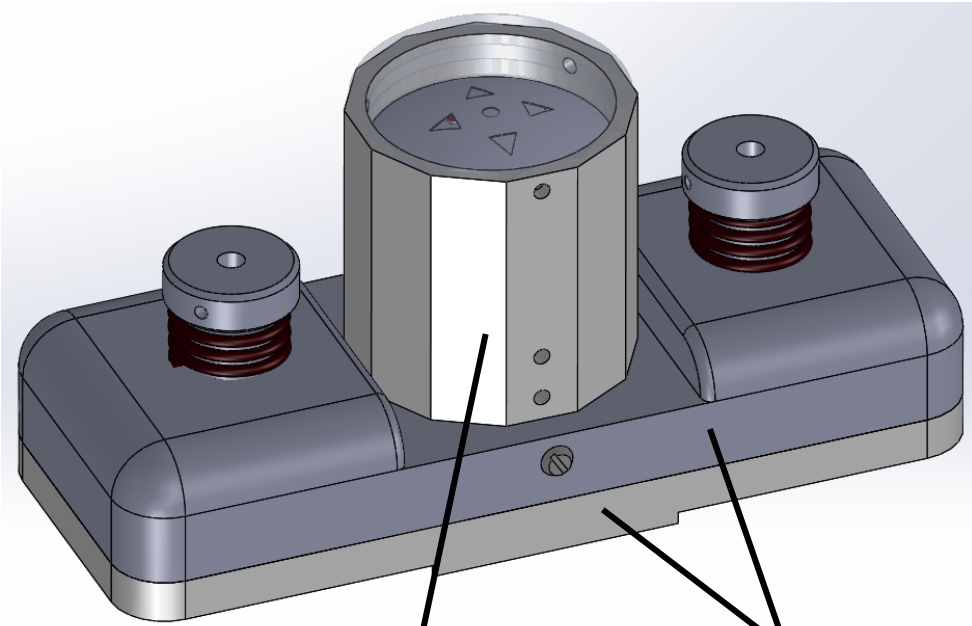
パイロットホールサーチングシステム
PHS



KYOOKA

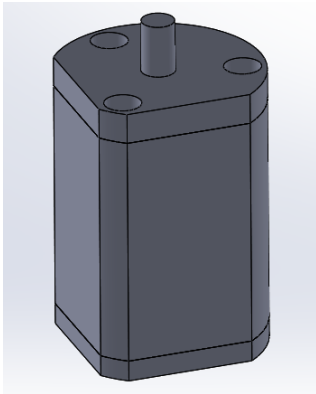
Y.tech

PHS製品詳細

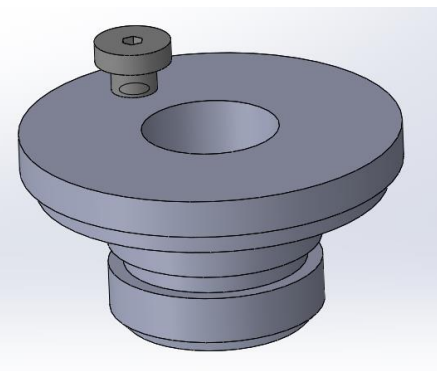


Receiver

Position Base



Transmitter

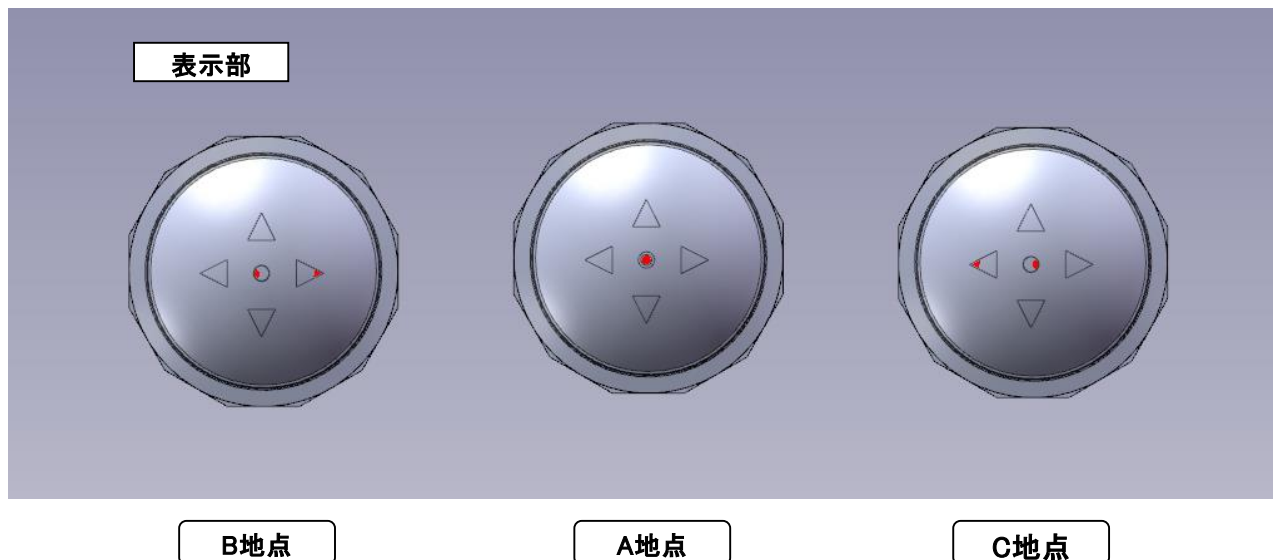
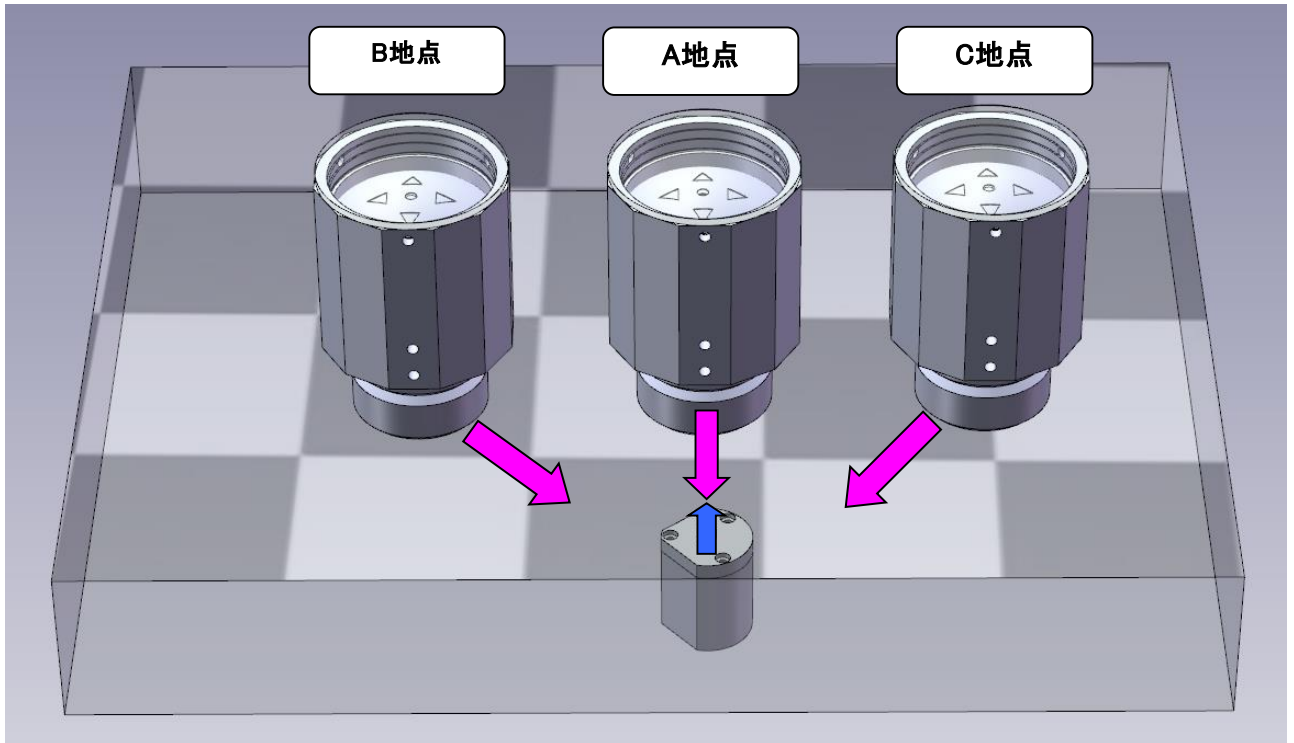


Drill Guide Attachment

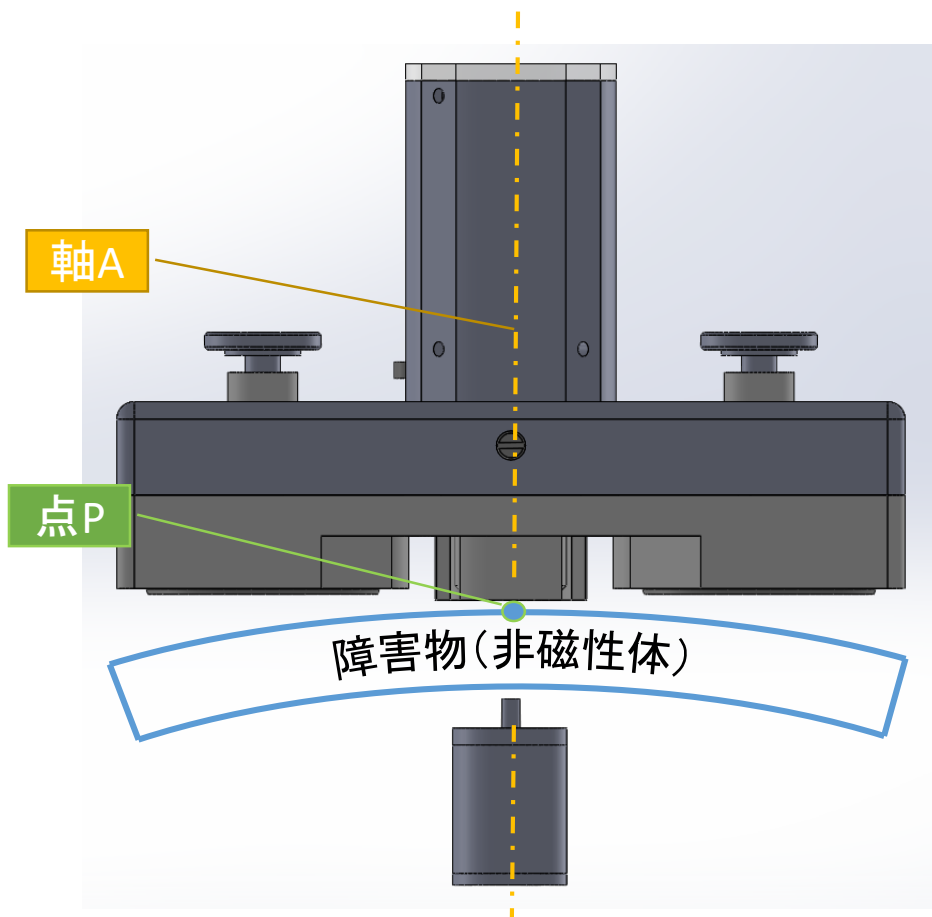
PHSの概要

Transmitter を基準にReceiverを動かした時、Transmitterの磁気を検出し位置を探し出します。

※下図の様にReceiverの位置によりTransmitter表示部が変化します。

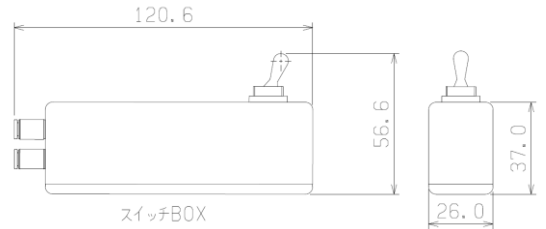
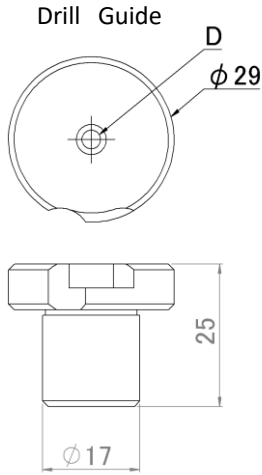
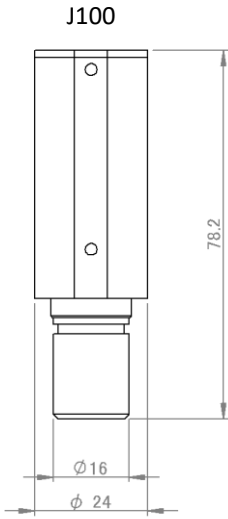
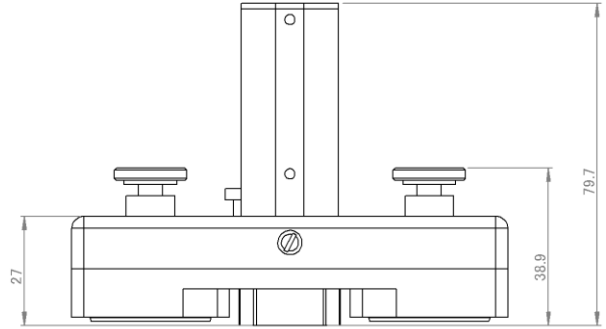
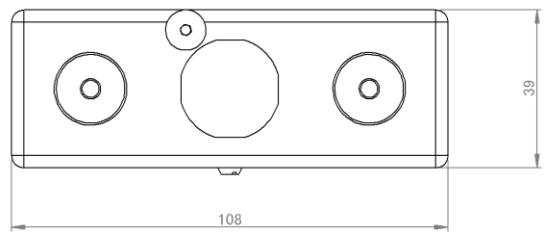
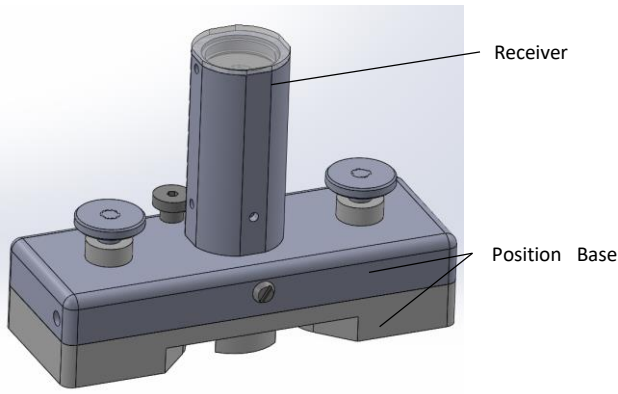


PHSの特徴



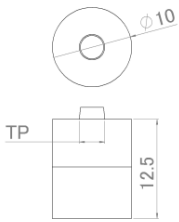
- 障害物上の点Pを通る法線とPHSで求めた軸Aは一致します。
 - 障害物の厚さはJ300の場合60mmまで対応します。
 - 検出距離はご要望により60mm以上でも対応可能です。
- ※ Transmitterサイズにより検出距離が変化します。

J100

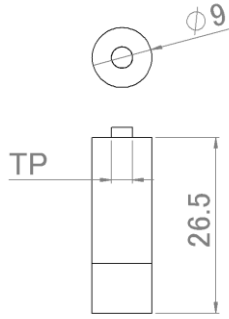


Transmitter List

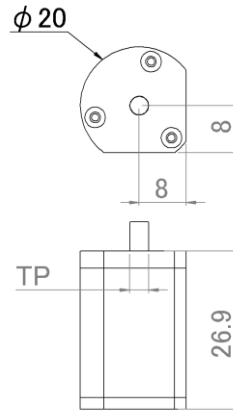
BS10-12.5-08-06-TP3.2-H00



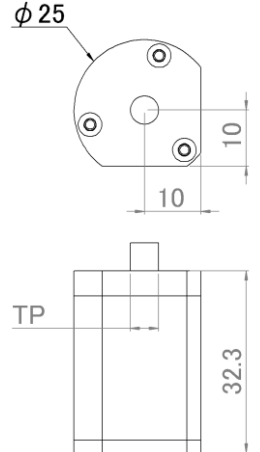
BS09-26.5-19.5-06-TP□-H00



BS20-26.9-13-12-TP□-H03



BS25-32.3-20-16-TP□-H03

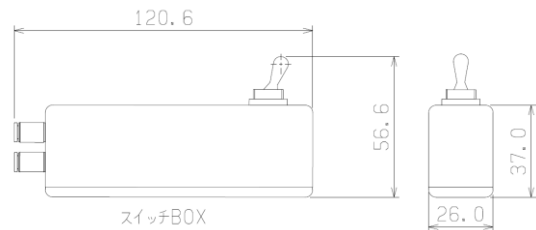
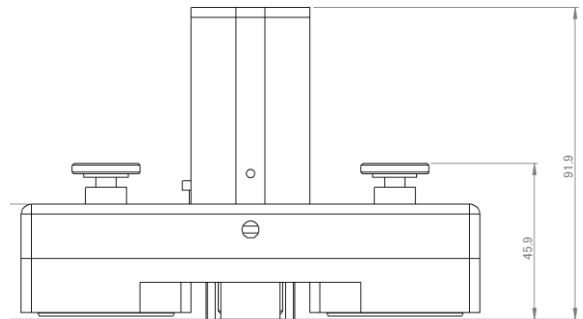
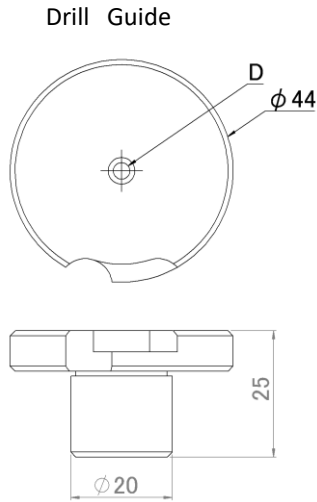
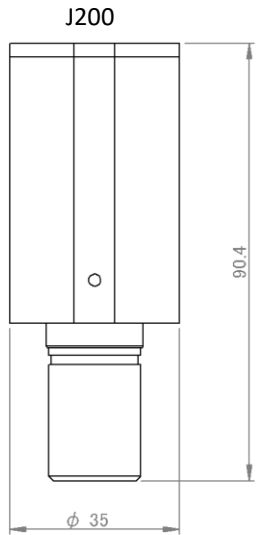
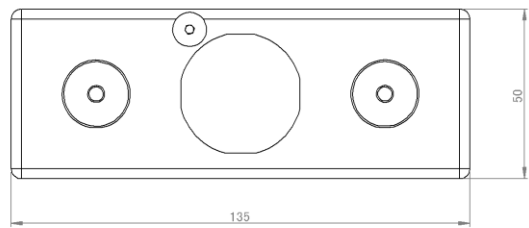
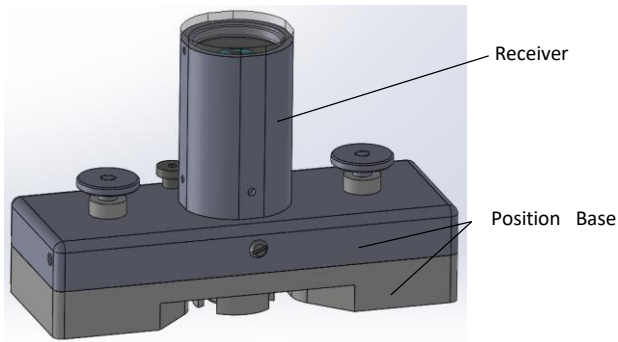


注文例

PHS-J100NM+BS09-26.5-19.5-06-TP3.2-H00+PA+D3.264+A-MPA2

タイプ	鉄反応,無反応 タイプ	バックセンサー型番	Position Base有無 (スイッチBOX込)	Dドリルガイド内径	エアーカップラ型番
J100	NM鉄無反応タイプ	BS10-12.5-08-06-TP3.2-H00	PA Position Base 有	D3.264	A-MPA2
	M鉄反応タイプ	BS09-26.5-19.5-06-TP2.43-H00		PN Position Base 無	D5.055
		BS20-26.9-13-12-TP3.2-H03	DNDドリルガイド無		A-Nカップラー無
		BS20-26.9-13-12-TP5.0-H03			
		BS25-32.3-20-16-TP3.2-H03			
		BS25-32.3-20-16-TP5.0-H03			

J200



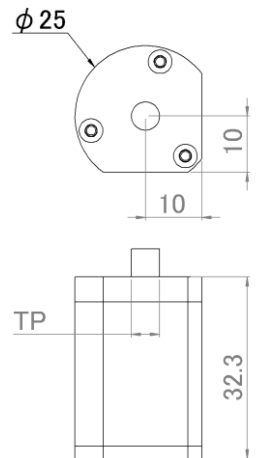
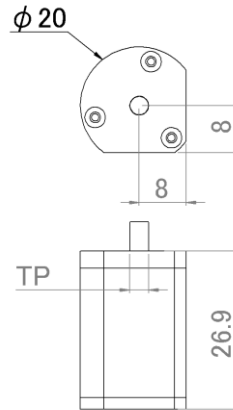
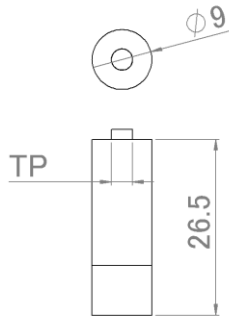
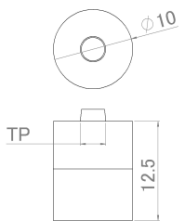
Transmitter List

BS25-32.3-20-16-TP□-H03

BS20-26.9-13-12-TP□-H03

BS09-26.5-19.5-06-TP□-H00

BS10-12.5-08-06-TP3.2-H00

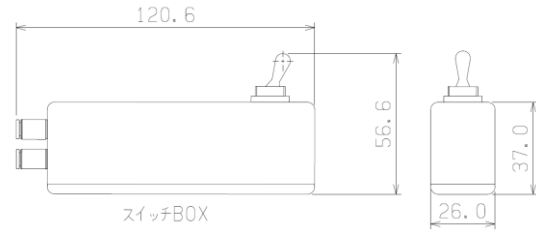
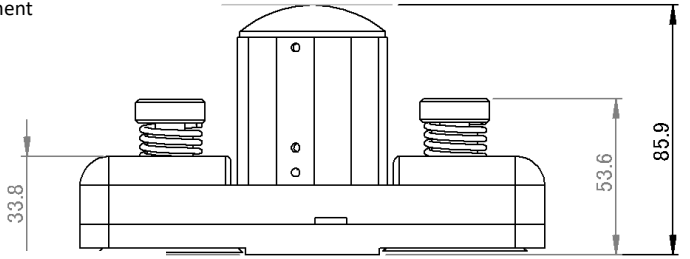
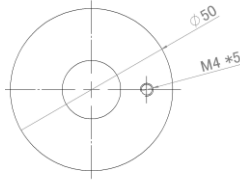
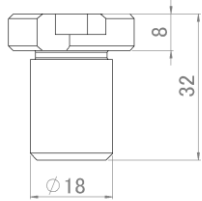
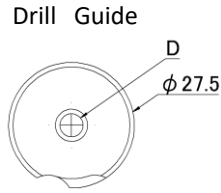
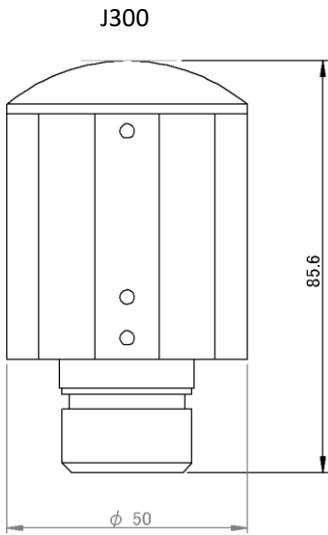
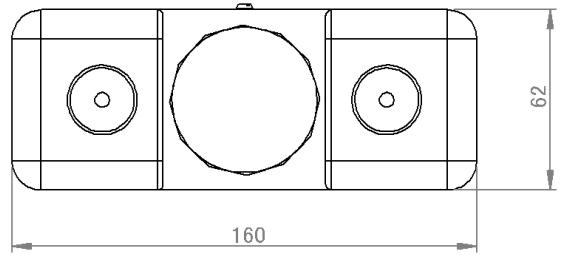
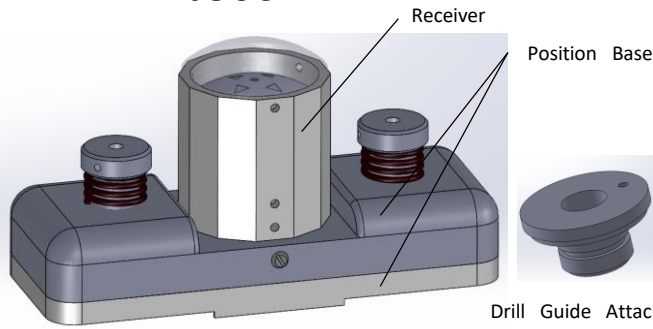


注文例

PHS-J100NM+BS09-26.5-19.5-06-TP3.2-H00+PA+D3.264+A-MPA2

タイプ	鉄反応,無反応 タイプ	バックセンサー型番	Position Base有無 (スイッチBOX込)	Dドリルガイド内径	エアーカップラ型番
J200	NM鉄無反応タイプ	BS10-12.5-08-06-TP3.2-H00	PA Position Base 有	D3.264	A-MPA2
	M鉄反応タイプ	BS09-26.5-19.5-06-TP3.2-H00	PN Position Base 無	D5.055	A-CPP20-6B
		BS09-26.5-19.5-06-TP2.43-00		DNドリルガイド無	A-Nカップラー無
		BS20-26.9-13-12-TP3.2-H03			
		BS20-26.9-13-12-TP5.0-H03			
		BS25-32.3-20-16-TP3.2-H03			
		BS25-32.3-20-16-TP5.0-H03			

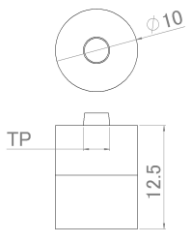
J300



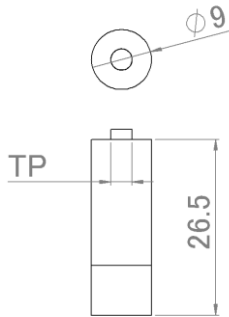
Drill Guide Attachment

Transmitter List

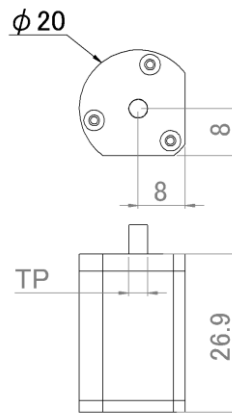
BS10-12.5-08-06-TP3.2-H00



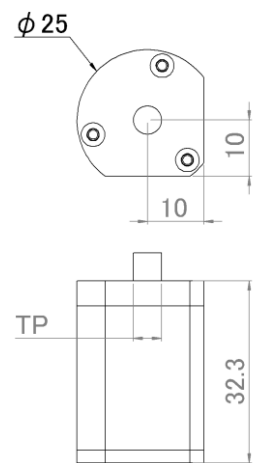
BS09-26.5-19.5-06-TP □-H00



BS20-26.9-13-12-TP□-H03



BS25-32.3-20-16-TP□-H03



注文例

PHS-J100NM+BS09-26.5-19.5-06-TP3.2-H00+PA+D3.264+A-MPA2

タイプ	鉄反応,無反応 タイプ	バックセンサー型番	Position Base有無 (スイッチBOX込)	Dドリルガイド内径	エアーカップラ型番
J300	NM鉄無反応タイプ	BS10-12.5-08-06-TP3.2-H00	PA Position Base 有 (スイッチボックス込)	D3.264	A-MPA2
	M鉄反応タイプ	BS09-26.5-19.5-06-TP3.2-H00	PN Position Base 無	D5.055	A-CPP20-6B
		BS09-26.5-19.5-06-TP2.43-00		DNDドリルガイド無	A-Nカップラ無
		BS20-26.9-13-12-TP3.2-H03			
		BS20-26.9-13-12-TP5.0-H03			
		BS25-32.3-20-16-TP3.2-H03			
		BS25-32.3-20-16-TP5.0-H03			

KYOOKA

Y.tech

企画製造
株式会社 京岡 & 株式会社 ワイテック

本社
〒153-0043 東京都目黒区東山1-22-13
TEL 03-5724-6051
FAX 03-5724-6047

山形工場
〒999-5103 山形県新庄市泉田4102-33
TEL 0233-25-2151
FAX 0233-25-3575